



Hotpoint

WD 914 NB

WD 714 IX

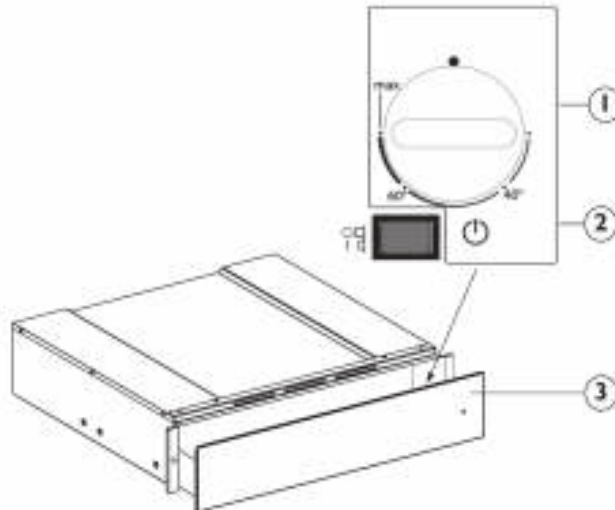
PRODUKT-DATENBLATT	4
PRODUCT DATA SHEET	8
FICHE PRODUIT	12
PRODUCTINFORMATIEBLAD	16
FICHA DEL PRODUCTO	20
KARTA CHARAKTERYSTYKI PRODUKTU	24
SCHEMA PRODOTTO	28
PRODUKTDATABLAD	32
PRODUKTDATAARK	36
VAREOPLYSNINGER	40
TUOTETIEDOT	44
INFORMACE K PRODUKTU	48
KARTA ÚDAJOV O VÝROBKU	52
СПЕЦИФИКАЦИЯ ИЗДЕЛИЯ	56
ӨНІМНІҢ ДЕРЕКТЕР ПАРАҒЫ	60
СПЕЦИФІКАЦІЯ ВИРОБУ	64

PRODUKT-DATENBLATT

	Seite
BEDIENFELD	5
WÄRMESCHUBLADE	5
FUNKTIONSWEISE	5
TEMPERATURAUSWAHL	6
VORWÄRMZEITEN	6
BELADUNGSKAPAZITÄT	6
AUSBAU DER SCHUBLADE	7

BEDIENFELD

1. Temperaturregler
2. Beleuchteter EIN/AUS-Schalter
3. EIN/AUS-Anzeige



WÄRMESCHUBLADE

Es gibt zwei Bedienelemente, den Temperaturregler und den beleuchteten EIN/AUS-Schalter. Bei eingedrücktem Schalter (Position 1) ist die Wärmeschublade eingeschaltet, bei ausgedrücktem Schalter (Position 0) ist die Wärmeschublade ausgeschaltet. Diese Bedienelemente sind nur bei geöffneter Wärmeschublade sichtbar. Bei geschlossener Wärmeschublade kann anhand der Kontrollleuchte auf der Gerätevorderseite kontrolliert werden, ob die Wärmeschublade eingeschaltet ist.

FUNKTIONSWEISE

- Stellen Sie das Geschirr in die Wärmeschublade
- Stellen Sie die Temperatur ein
- Schalten Sie das Gerät ein; der Schalter leuchtet auf
- Schließen Sie die Schublade vorsichtig, so dass sie leicht in den Führungen gleitet
- Schalten Sie das Gerät aus, bevor Sie das vorgewärmte Geschirr entnehmen.

TEMPERATURAUSWAHL

Der Temperaturregler ermöglicht Einstellungen bis zu circa 75°C (max). Drehen Sie den Temperaturregler im Uhrzeigersinn nach rechts, bis der Anschlag das Maximum anzeigt; drehen Sie danach den Regler gegen den Uhrzeigersinn nach links.

Forcieren Sie den Regler nicht über den Anschlag hinaus, sonst wird der Thermostat beschädigt.

Temperatureinstellung	Bedienungsanleitung	
40 °C	Tassen, Gläser	Tassen und Gläser, die mit dieser Temperatur erwärmt werden, tragen dazu bei, dass sich die Speisen, die darauf gelegt werden, nicht so schnell abkühlen. Der Behälter kann immer noch problemlos angefasst werden.
60 °C	Teller	Teller, die mit dieser Temperatur erwärmt werden, tragen dazu bei, dass sich die Speisen, die darauf gelegt werden, nicht so schnell abkühlen. Je nach der persönlichen Hitzeempfindlichkeit können die Behälter mit bloßen Händen angefasst werden; benutzen Sie ansonsten besser Handschuhe oder Topflappen
MAX circa 75°C	Geschirr	Das Thermostat ist auf die maximale Temperatur eingestellt. Die Behälter können NUR mit Handschuhen oder Topflappen angefasst werden.

VORWÄRMZEITEN

Die Zeit, die für das Vorwärmen von Tellern, Gläsern usw. erforderlich ist, hängt von verschiedenen Faktoren ab:

- Material und Stärke des Geschirrs
- Beladung
- Anordnung der Beladung
- Temperatureinstellung

Daher können hierzu keine allgemein gültigen Angaben gemacht werden.

Es empfiehlt sich, die erforderlichen optimalen Einstellungen aufgrund der praktischen Erfahrung einzustellen

BELADUNGSKAPAZITÄT

Die Beladungskapazität hängt von der Höhe des Gerätes und von den Abmessungen des Geschirrs ab.

Bitte beachten Sie, dass die Schublade maximal 25 kg Geschirr aufnehmen kann.

AUSBAU DER SCHUBLADE

WARNUNG

- **Verwenden Sie Schutzhandschuhe.**
- **Trennen Sie das Gerät von der Stromversorgung.**

Die Schublade kann zum leichteren Reinigen herausgezogen werden.

Öffnen Sie die Schublade vollständig (Abbildung 1).

Lösen Sie die vier seitlichen Schrauben (je zwei auf jeder Seite) (Abb. 2).

Ziehen Sie die Schublade mit dem Schiebeteil vorsichtig heraus; halten Sie dabei die Schublade vorn und seitlich mit beiden Händen.

Jetzt können Sie das Gerät im Inneren mit Wasser und Reinigungsmittel reinigen. Tauchen Sie die entnommene Schublade nicht in Wasser.

Einsetzen der Schublade

Zum Einsetzen der Schublade führen Sie die beschriebenen Arbeitsschritte in umgekehrter Reihenfolge aus.

Setzen Sie die Schublade auf die Führungen.

Stellen Sie sicher, dass:

Sie vor dem Einsetzen der Schublade die Führungen erst vollständig herausgezogen haben.

Halten Sie die Führungen mit einer Hand und drücken Sie die Schublade solange hinein, bis sie auf die 4 seitlichen Öffnungen ausgeichtet ist (Abb. 4/5).



Abb. 1



Abb. 2



Abb. 3



Abb. 4



Seitliche Führung

Wärmeschublade



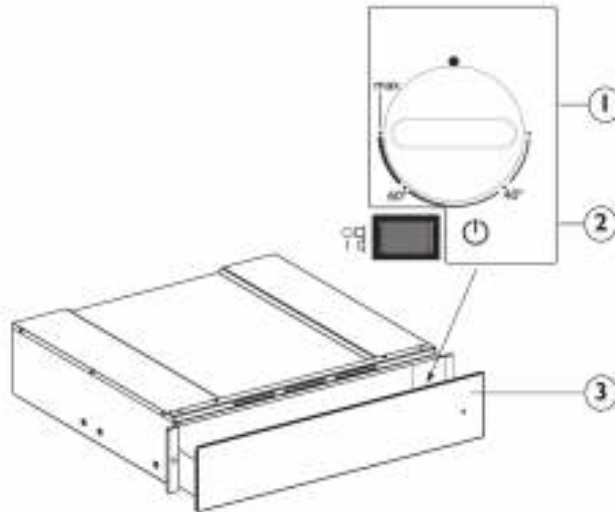
Abb. 5

PRODUCT DATA SHEET

	Page
CONTROL PANEL	9
WARMING DRAWER	9
OPERATION	9
TEMPERATURE SELECTION	10
WARMING TIMES	10
LOAD CAPACITY	10
DRAWER REMOVAL	11

CONTROL PANEL

1. Temperature knob
2. Luminous ON-OFF switch
3. ON-OFF Indicator



WARMING DRAWER

The control elements are the temperature knob and the luminous ON-OFF switch. With the switch pressed (position 1), the drawer is on, whereas with the switch released (position 0), the drawer is off.

These elements are only visible when the drawer is open.

When the drawer is closed, a control light located on the front of the appliance indicates if the drawer is on.

OPERATION

- Place the dishes in the drawer
- Set a temperature
- Turn the appliance on; the switch lights up
- Close the drawer, guiding it carefully
- Turn the appliance off before removing the warmed dishes.

TEMPERATURE SELECTION

The temperature control knob allows adjustments up to approx. 75°C (max). Turn the temperature knob clockwise until the stop which indicates maximum, and then anticlockwise. Do not force it beyond the stop, otherwise the thermostat will become damaged.

Temperature adjustment	Instructions for use	
40°C	cups, glasses	Cups and glasses warmed at this temperature help delay the cooling time of the beverage subsequently added. The container can still be touched without any problems.
60°C	plates	Plates warmed at this temperature help delay the cooling time of food subsequently placed on them. Depending on the individual sensitivity, the containers can be touched without any risk, otherwise use gloves or potholders.
MAX approx. 75°C	crocery	The thermostat is set to the maximum temperature. The containers can be touched ONLY with suitable gloves or potholders.

WARMING TIMES

The time required to warm dishes, glasses, etc. depends on various factors:

- Material and thickness of the dishes
- Load
- Arrangement of load
- Temperature setting

Therefore absolute indications cannot be given.

It is advisable to establish the optimum settings required, based on practical experience

LOAD CAPACITY

The load capacity depends on the height of the appliance and the size of the dishes. Remember that the drawer can take a maximum weight of 25 kg.

DRAWER REMOVAL

WARNING

- Use protective gloves.
- Disconnect the appliance from the power supply.

The drawer can be removed to clean it internally.

Open the drawer completely (figure 1).

Undo the four side screws (two on each side) (figure 2).

Pull out the sliding part of the drawer carefully, holding it at the front and side with both hands.

The appliance can now be cleaned internally, using detergent and water. Do not place the drawer in water once removed.

Refitting the drawer

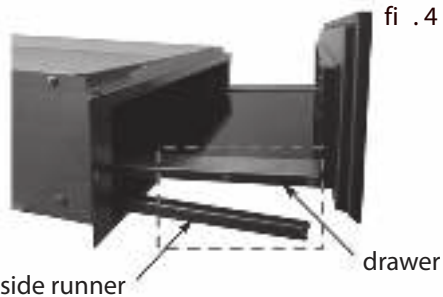
To refit the drawer, carry out the removal procedure in reverse order.

To do this, place the drawer on the runners.

Make sure to:

Insert the drawer with the runners completely out.

Hold the runners with one hand and push the drawer until alignment of the 4 side holes (figure 4/5).

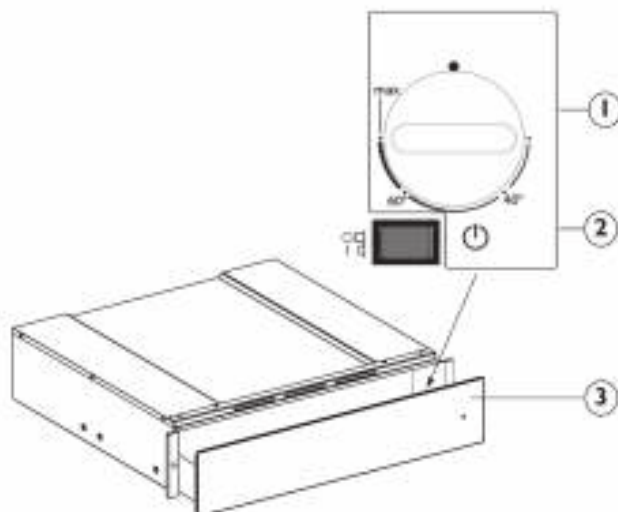


FICHE PRODUIT

	Page
BANDEAU DE COMMANDE	13
TIROIR CHAUFFANT	13
FONCTIONNEMENT	13
RÉGLAGE DE LA TEMPÉRATURE	14
TEMPS DE PRÉCHAUFFAGE	14
CAPACITÉ DE CHARGE	14
RETRAIT DU TIROIR	15

BANDEAU DE COMMANDE

1. Bouton de réglage de la température
2. Interrupteur lumineux Marche-Arrêt
3. Voyant de mise sous tension



TIROIR CHAUFFANT

L'appareil est équipé d'un bouton de réglage de la température et d'un interrupteur de marche/arrêt.

Le tiroir est allumé lorsque l'interrupteur est enfoncé (position 1), éteint lorsque l'interrupteur est relâché (position 0).

Ces commandes sont visibles uniquement lorsque le tiroir est ouvert.

Quand le tiroir est fermé, un témoin situé à l'avant de l'appareil indique s'il est allumé.

FONCTIONNEMENT

- Placez la vaisselle dans le tiroir
- Réglez la température
- Allumez l'appareil ; l'interrupteur s'allume
- Refermez le tiroir, en le guidant soigneusement
- Éteignez l'appareil avant de sortir la vaisselle réchauffée

RÉGLAGE DE LA TEMPÉRATURE

Le bouton de réglage de la température permet de chauffer le tiroir jusqu'à environ 75°C (max). Tournez le bouton de réglage de la température dans le sens des aiguilles d'une montre jusqu'en butée (qui correspond à la température maximum) puis dans le sens contraire. Ne forcez jamais le bouton au-delà de la butée pour ne pas endommager le thermostat.

Réglage de la température	Mode d'emploi	
40°C	tasses, verres	En réchauffant les verres et les tasses à cette température, les boissons restent chaudes plus longtemps. Il est possible de toucher le récipient sans se brûler.
60°C	assiettes	En réchauffant les assiettes à cette température, les aliments restent chauds plus longtemps. Normalement, il est possible de toucher les assiettes sans se brûler. Les personnes qui craignent le chaud peuvent porter des gants ou utiliser des maniques.
MAX env. 75°C	plats	Le thermostat est réglé sur la température maximum. Pour toucher les plats, vous DEVEZ porter des gants ou utiliser des maniques.

TEMPS DE PRÉCHAUFFAGE

Le temps nécessaire pour préchauffer des plats, des assiettes, des verres, etc.. dépend de plusieurs facteurs :

- Matériau et épaisseur de la vaisselle
- Quantité de vaisselle
- Disposition de la vaisselle
- Température sélectionnée

Il n'est donc pas possible de fournir des indications absolues.

Il est conseillé de déterminer les conditions optimales de préchauffage en fonction de son expérience personnelle.

CAPACITÉ DE CHARGE

La capacité de charge dépend de la hauteur de l'appareil et de la taille de la vaisselle à réchauffer.

Toutefois, le tiroir peut supporter un poids maximum de 25 kg.

RETRAIT DU TIROIR

AVERTISSEMENT

- Portez des gants de protection.
- Débranchez l'appareil.

Vous pouvez sortir le tiroir pour le nettoyer à l'intérieur.

Ouvrez le tiroir à fond (figure 1).

Dévissez les quatre vis latérales (deux de chaque côté) (figure 2).

Extrayez la partie coulissante du tiroir avec précaution, en le tenant des deux mains à l'avant et sur le côté.

Vous pouvez maintenant nettoyer l'intérieur du tiroir à l'aide d'eau et de détergent. Ne plongez pas le tiroir dans l'eau.

Remise en place du tiroir

Pour remettre le tiroir en place, effectuez les opérations ci-dessus dans l'ordre inverse.

Placez le tiroir sur les glissières. Veillez à : insérer le tiroir après avoir sorti les glissières à fond.

Tenez les glissières d'une main et poussez le tiroir jusqu'à ce que les 4 trous soient alignés (figure 4/5).



glissière latérale

tiroir

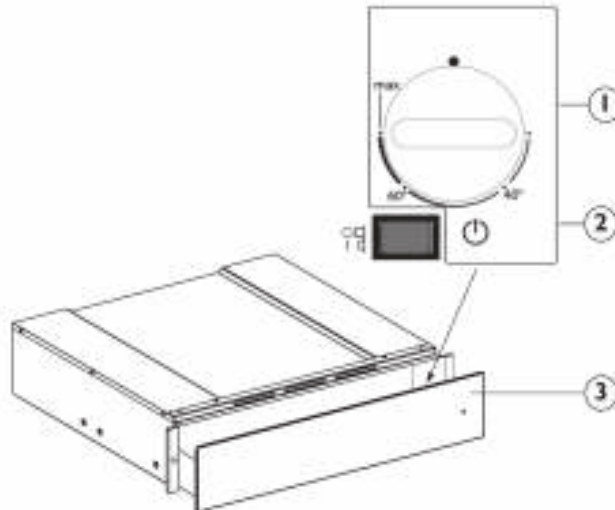


PRODUCTINFORMATIEBLAD

	pagina
BEDIENINGSPANEEL	17
VERWARMINGSLADE	17
WERKING	17
TEMPERATUURKEUZE	18
VERWARMINGSTIJDEN	18
LAADCAPACITEIT	18
VERWIJDEREN VAN DE LADE	19

BEDIENINGSPANEEL

1. Temperatuurknop
2. Verlichte ON-OFF-schakelaar
3. ON-OFF-lampje



VERWARMINGSLADE

De temperatuurknop en de verlichte ON-OFF-schakelaar vormen de bedieningselementen. Als de schakelaar is ingedrukt (stand 1) dan is de lade ingeschakeld, terwijl de lade uitgeschakeld is als de schakelaar losgelaten is (stand 0).

Deze elementen zijn alleen zichtbaar als de lade open is.

Als de lade dicht is, kunt u aan een controlelampje op de voorkant van het apparaat zien of de lade ingeschakeld is.

WERKING

- Plaats het serviesgoed in de lade
- Stel een temperatuur in
- Schakel het apparaat in; de het lampje van de schakelaar gaat branden
- Sluit de lade door hem voorzichtig dicht te schuiven
- Schakel het apparaat uit voordat u het verwarmde serviesgoed eruit haalt.

TEMPERATUURKEUZE

Met de temperatuurregelknop kan een temperatuur van ongeveer (max.) 75°C worden ingesteld. Draai de temperatuurknop rechtsom tot de aanslag die het maximum aangeeft, en daarna linksom.

Draai de knop niet verder dan de aanslag, anders kan de thermostaat beschadigd raken.

Temperatuurinstelling	Gebruiksaanwijzing	
40°C	kopjes, glazen	Kopjes en glazen die tot deze temperatuur zijn verwarmd vertragen de afkoelingstijd van dranken die er vervolgens in worden gegoten. De houder kan echter zonder problemen worden aangeraakt.
60°C	borden	Borden die op deze temperatuur zijn verwarmd vertragen de afkoelingstijd van levensmiddelen die er vervolgens op gelegd worden. Afhankelijk van de individuele gevoeligheid kunnen de schalen of borden zonder gevaar worden aangeraakt, anders dient men gebruik te maken van ovenwanten of pannelappen.
MAX ong. 75°C	serviesgoed	De thermostaat is ingesteld op de maximumtemperatuur. De houders kunnen ALLEEN worden aangeraakt met ovenwanten of pannelappen.

VERWARMINGSTIJDEN

De tijd die nodig is om de borden, glazen, enz. te verwarmen is afhankelijk van verschillende factoren:

- Materiaal en dikte van het serviesgoed
- Lading
- Opstelling van de lading
- Temperatuurinstelling

Om deze reden is het niet mogelijk absolute aanwijzingen te geven.

Het wordt aanbevolen de vereiste optimale instellingen vast te stellen op basis van praktische ervaring

LAADCAPACITEIT

De laadcapaciteit is afhankelijk van de hoogte van het apparaat en van de afmetingen van het serviesgoed.

Vergeet niet dat de lade een maximaal gewicht kan dragen van 25 kg.

VERWIJDEREN VAN DE LADE

WAARSCHUWING

- Draag beschermende handschoenen.
- Trek de stekker van het apparaat uit het stopcontact.

De lade kan verwijderd worden om de binnenkant ervan schoon te maken.

Open de lade volledig (figuur 1)

Draai de vier schroeven aan de zijkant los (twee aan elke kant) (figuur 2)

Trek het schuivende gedeelte van de lade voorzichtig naar buiten, houd de lade aan de voor- en zijkant vast met beide handen.

Nu kan het apparaat aan de binnenkant schoongemaakt worden, met behulp van reinigingsmiddel en water. Dompel de lade (nadat u deze verwijderd heeft) niet onder in water.

Terugplaatsing van de lade

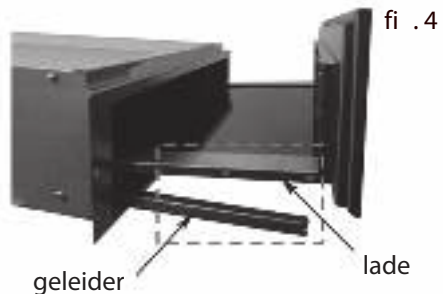
Om de lade terug te plaatsen moeten de verwijderingsprocedure omgekeerd worden uitgevoerd.

Doe dit door de lade op de geleiders te plaatsen.

Zorg ervoor dat u:

de lade terugzet met de geleiders helemaal naar buiten getrokken.

De geleiders met één hand vasthoudt en de lade naar binnen duwt tot de 4 gaten aan de zijkant uitgelijnd zijn (fi . 4/5).

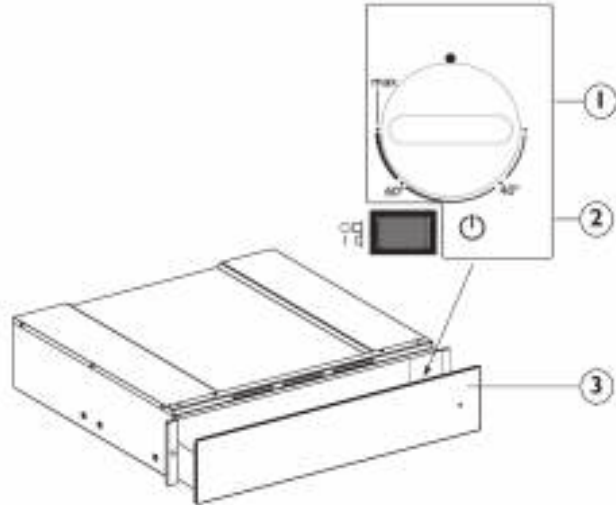


FICHA DEL PRODUCTO

	página
PANEL DE MANDOS	21
CAJÓN CALENTADOR	21
UTILIZACIÓN	21
SELECCIÓN DE LA TEMPERATURA	22
TIEMPOS DE CALENTAMIENTO	22
CAPACIDAD DE CARGA	22
SACAR EL CAJÓN	23

PANEL DE MANDOS

1. Mando de la temperatura
2. Conmutador luminoso de Encendido-Apagado
3. Indicador de Encendido-Apagado



CAJÓN CALENTADOR

Los elementos de control son el mando de temperatura y el conmutador luminoso de Encendido-Apagado

Con el interruptor pulsado (posición 1), el cajón está encendido. Con el interruptor sin pulsar (posición 0), el cajón está apagado.

Estos elementos sólo están visibles cuando se abre el cajón.

Con el cajón cerrado, una luz de control ubicada en la parte delantera del aparato indica si el cajón está encendido.

UTILIZACIÓN

- Coloque los platos en el cajón
- Configúre una temperatura
- Encienda el aparato; se enciende el interruptor
- Cierre el cajón, guiándolo con cuidado
- Apague el aparato antes de sacar los platos calientes.

SELECCIÓN DE LA TEMPERATURA

El mando de la temperatura permite realizar ajustes de hasta unos 75°C (máx). Gire el mando de la temperatura en el sentido horario hasta el tope que indica el máximo, y luego gírelo en el sentido opuesto.

No lo fuerce más allá del tope o estropeará el termostato.

Ajuste de la temperatura	Instrucciones de uso	
40°C	tazas, vasos	Las tazas y vasos calentados a esta temperatura ayudan a retrasar el enfriamiento de las bebidas que sirva después. El contenedor se podrá tocar sin problema.
60°C	platos	Los platos calentados a esta temperatura ayudan a retrasar el enfriamiento de los alimentos que sirva después. En función de la sensibilidad de cada uno, podrá tocar los recipientes sin peligro, pero puede necesitar guantes o soportes de cacerolas.
MÁX unos 75°C	fuentes	El termostato se configura a la máxima temperatura. Los recipientes SÓLO se pueden tocar con guantes o soportes de cacerolas.

TIEMPOS DE CALENTAMIENTO

El tiempo necesario para calentar platos, vasos, etc. depende de varios factores:

- Material y espesor de la vajilla
- Carga
- Disposición de la carga
- Configuración de la temperatura

Por lo tanto, no se pueden dar indicaciones exactas.

Es aconsejable establecer la configuración óptima, según la experiencia de cada uno.

CAPACIDAD DE CARGA

La capacidad de carga depende de la altura del aparato y el tamaño de los platos.

Recuerde que el cajón admite un peso máximo de 25 kg.

SACAR EL CAJÓN



ADVERTENCIA

- **Utilice guantes de seguridad.**
- **Desconecte el aparato de la red eléctrica.**

Se puede quitar el cajón para limpiarlo por dentro.

Abra el cajón por completo (figu a 1).

Suelte los tornillos de los cuatro lados (dos a cada lado) (figu a 2).

Extraiga con cuidado la parte deslizante del cajón, sujetándolo por la parte delantera y el lateral con ambas manos.

Ya puede limpiar el aparato por dentro, con detergente y agua. No coloque el cajón en agua cuando lo saque.

Volver a colocar el cajón

Para volver a colocar el cajón, realice el procedimiento de extracción en el orden contrario.

Para ello, coloque el cajón en las guías.

Asegúrese de:

Insertar el cajón con las guías completamente hacia fuera.

Sujete las guías con una mano y empuje el cajón hasta que se alineen los 4 agujeros laterales (fi . 4/5).



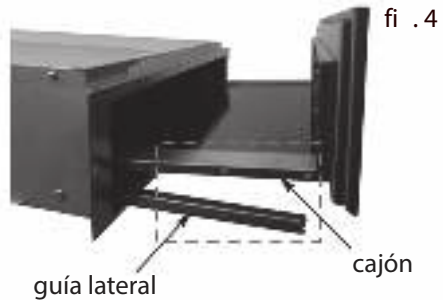
fi . 1



fi . 2



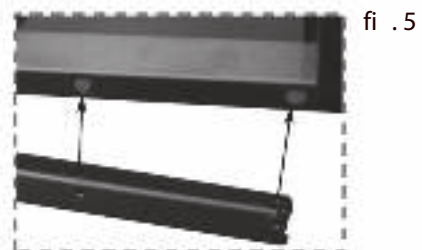
fi . 3



fi . 4

guía lateral

cajón



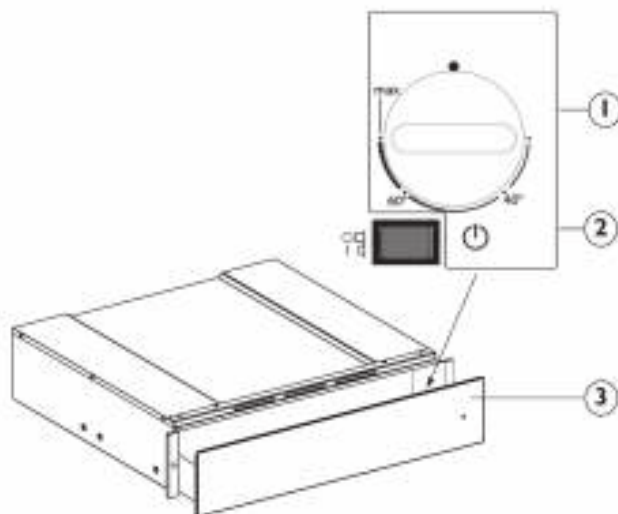
fi . 5

KARTA CHARAKTERYSTYKI PRODUKTU

	Strona
PANEL STEROWANIA	25
SZUFLADA PODGRZEWAJĄCA	25
OBSŁUGA	25
WYBÓR TEMPERATURY	26
CZAS PODGRZEWANIA	26
ŁADOWNOŚĆ	26
WYJMOWANIE SZUFLADY	27

PANEL STEROWANIA

1. Pokrętko temperatury
2. Wyłącznik świetlny ON/OFF
3. Wskaźnik ON/OFF



SZUFLADA PODGRZEWAJĄCA

Elementami sterowania są pokrętko temperatury i wyłącznik świetlny ON/OFF.

Przy wciśniętym wyłączniku (pozycja 1) szuflada jest włączona, natomiast przy zwolnionym wyłączniku (pozycja 0) szuflada jest wyłączona.

Elementy te widoczne są tylko wtedy, gdy szuflada jest otwarta.

Kiedy szuflada jest zamknięta, światelko kontrolne znajdujące się z przodu urządzenia sygnalizuje, czy szuflada jest włączona.

OBSŁUGA

- Umieścić naczynia w szufladzie
- Ustawić temperaturę
- Włączyć urządzenie; zaświeci się wyłącznik
- Zamknąć szufladę, ostrożnie ją prowadząc
- Wyłączyć urządzenie przed wyjęciem podgrzanych naczyń.

WYBÓR TEMPERATURY

Pokrętko regulacji temperatury pozwala na ustawienie temperatury do około 75°C (maks.). Przekręcić pokrętko temperatury zgodnie z ruchem wskazówek zegara do oporu (wskazującego maksymalną temperaturę), a następnie przeciwnie do ruchu wskazówek zegara. Nie przekręcać na siłę po pojawieniu się oporu, ponieważ grozi to uszkodzeniem termostatu.

Regulacja temperatury	Instrukcja użytkowania	
40°C	filiżan i, szklanki	Płyny wlane do uprzednio podgrzanych w tej temperaturze filiżanek i szklanek nie stygną tak szybko. Pojemników można jednak dotykać bez problemów.
60°C	talerze	Jedzenie nałożone na uprzednio podgrzane w tej temperaturze talerze nie stygnie tak szybko. Zależnie od indywidualnej wrażliwości pojemników można dotykać bez ryzyka, w przeciwnym razie należy używać rękawic lub łapek do garnków.
MAKS. około 75°C	naczynia	Termostat ustawiony jest na temperaturę maksymalną. Pojemników można dotykać WYŁĄCZNIE przy użyciu odpowiednich rękawic lub łapek do garnków.

CZAS PODGRZEWANIA

Czas potrzebny do podgrzania naczyń, szklanek itp. uzależniony jest od różnych czynników, takich jak:

- Materiał i grubość naczyń
- Wielkość ładunku
- Ułożenie ładunku
- Ustawienie temperatury

Nie jest zatem możliwe podanie bezwzględnych wskazówek.

Zaleca się ustalenie optymalnych ustawień na podstawie praktycznego doświadczenia

ŁADOWNOŚĆ

Ładowność uzależniona jest od wysokości urządzenia i rozmiaru naczyń.

Przypominamy, że maksymalne obciążenie szuflady wynosi 25 kg.

WYJMOWANIE SZUFLADY

OSTRZEŻENIE

- Stosować rękawice ochronne.
- Odłączyć urządzenie od zasilania elektrycznego.

Szufladę można wyjąć w celu jej wyczyszczenia. Otworzyć szufladę do końca (rysunek 1). Wykręcić cztery śruby boczne (po dwie z każdej strony) (rysunek 2).

Ostrożnie wyjąć elementy przesuwne szuflady, trzymając go obiema rękami z przodu i z boku. Urządzenie można teraz wyczyścić od środka wodą z detergentem. Po wyjęciu szuflady nie wolno wkładać jej do wody.

Montowanie szuflady na miejsce

Aby włożyć szufladę na miejsce, wykonać powyższe instrukcje w odwrotnej kolejności. W tym celu umieścić szufladę na prowadnicach. Sprawdzić, czy:

Szuflada jest włożona przy maksymalnie wysuniętych prowadnicach.

Przytrzymać prowadnice jedną ręką i wsunąć szufladę aż do wyrównania 4 otworów bocznych (rys. 4/5).

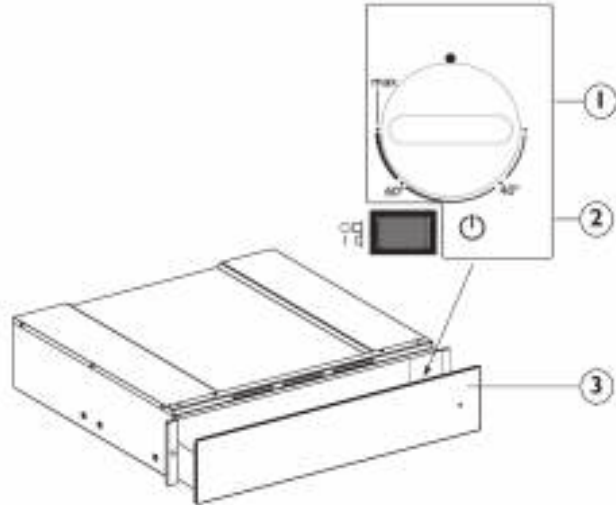


SCHEDA PRODOTTO

	Pagina
PANNELLO COMANDI	29
CASSETTO RISCALDANTE	29
FUNZIONAMENTO	29
SCELTA DELLA TEMPERATURA	30
TEMPI DI RISCALDAMENTO	30
CAPACITÀ DI CARICO	30
ESTRAZIONE DEL CASSETTO	31

PANNELLO COMANDI

1. Manopola temperatura
2. Interruttore luminoso ON-OFF
3. Spia ON-OFF



CASSETTO RISCALDANTE

Gli elementi di comando sono la manopola della temperatura e l'interruttore luminoso ON-OFF. Con l'interruttore premuto (posizione 1) il cassetto è acceso, mentre con l'interruttore rilasciato (posizione 0) il cassetto è spento.

Questi elementi sono visibili solo quando il cassetto è aperto.

Quando invece il cassetto è chiuso, una spia di controllo situata sul frontale dell'apparecchio consente di controllare se il cassetto è acceso.

FUNZIONAMENTO

- Disporre le stoviglie nel cassetto
- Impostare una temperatura
- Accendere l'apparecchio; l'interruttore si illumina
- Chiudere il cassetto, accompagnandolo piano
- Spegnerne l'apparecchio prima di estrarre le stoviglie riscaldate.

SCELTA DELLA TEMPERATURA

La manopola della temperatura consente una regolazione fino a circa 75°C (max). Ruotare la manopola della temperatura solo in senso orario, fino alla battuta d'arresto che indica il massimo e poi in senso antiorario.

Non forzare oltre la battuta, altrimenti si danneggia il termostato.

Regolazione temperature	Indicazioni d'uso	
40°C	tazze, bicchieri	Le tazze e i bicchieri riscaldati a questa temperatura aiutano a ritardare il tempo di raffreddamento della bevanda successivamente versata. Il recipiente può essere comunque toccato senza problemi.
60°C	piatti	I piatti riscaldati a questa temperatura aiutano a ritardare il tempo di raffreddamento dei cibi successivamente inseriti. In base alla sensibilità individuale i recipienti possono essere toccati senza alcun pericolo, altrimenti adoperare guanti o presine.
MAX ca. 75°C	stoviglie	Il termostato è impostato alla temperatura massima. I recipienti possono essere toccati SOLO con appositi guanti o presine.

TEMPI DI RISCALDAMENTO

Il tempo necessario al riscaldamento di stoviglie, bicchieri, ecc. è condizionato da diversi fattori:

- Materiale e spessore delle stoviglie
- Quantità di carico
- Disposizione del carico
- Impostazione della temperatura

Per questi motivi non è possibile fornire indicazioni assolute.

Si consiglia di definire le impostazioni ottimali per le proprie esigenze in base alle esperienze pratiche

CAPACITÀ DI CARICO

La capacità di carico dipende dall'altezza dell'apparecchio e dalle dimensioni delle stoviglie.

Si ricorda che il cassetto può sostenere un peso massimo di 25 Kg.

ESTRAZIONE DEL CASSETTO

AVVERTENZA

- **Utilizzare guanti protettivi.**
- **Scollegare l'apparecchio dalla rete elettrica.**

È possibile estrarre il cassetto, qualora sia necessario pulirlo internamente.

Aprire completamente il cassetto (figu a 1).
Svitare le quattro viti laterali (due su entrambi i lati) (figu a 2).

Estrarre la parte scorrevole del cassetto con cautela, prendendola dalla zona frontale e laterale con entrambe le mani.

Ora è possibile pulire l'elettrodomestico internamente, utilizzando acqua e detergente.
Una volta estratto, non immergere il cassetto nell'acqua.

Come rimontare il cassetto

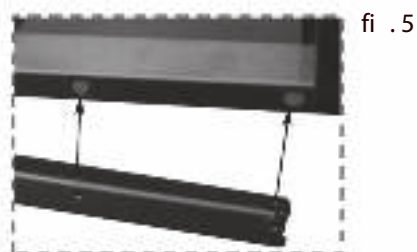
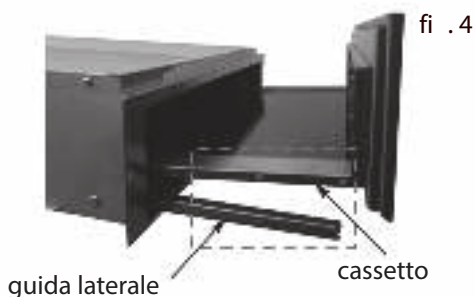
Per inserire nuovamente il cassetto, eseguire in ordine inverso la procedura di estrazione.

Per fare ciò, disporre il cassetto sulle guide.

È importante ricordare che:

Inserire il cassetto con le guide completamente estratte.

Tenere le guide con una mano e spingere il cassetto fino al 'allineamento dei 4 fori laterali (fi . 4/5).

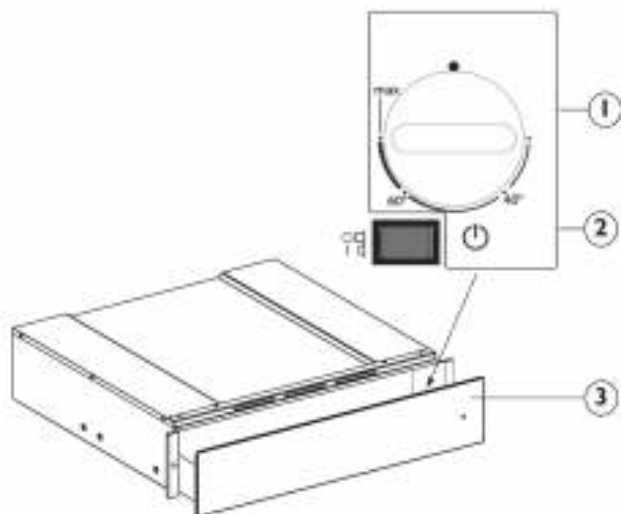


PRODUKTDATABLAD

	Sida
KONTROLLPANEL	33
VARMHÅLLNINGSLÅDA	33
ANVÄNDNING	33
VAL AV TEMPERATUR	34
UPPVÄRMNINGSTIDER	34
KAPACITET	34
DEMONTERING AV LÅDAN	35

KONTROLLPANEL

1. Temperaturratt
2. Strömbrytare PÅ/AV med lampa
3. PÅ/AV-indikator



VARMHÅLLNINGSLÅDA

Kontrollreglagen utgörs av temperaturratten och strömbrytaren PÅ/AV med inbyggd lampa. Med strömbrytaren intryckt (position 1) är lådan påslagen. Med strömbrytaren i frigjort läge (position 0) är lådan avstängd.

Dessa reglage syns endast när lådan är öppen.

När lådan är stängd indikerar en kontrollampa på produktens front om lådan är påslagen.

ANVÄNDNING

- Placera porslinet i lådan
- Ställ in en temperatur
- Sätt på produkten: strömbrytarens lampa tänds
- Stäng lådan försiktigt
- Stäng av produkten innan du tar ut det uppvärmda porslinet

VAL AV TEMPERATUR

Temperaturratten medger inställningar upp till cirka 75 °C (max). Vrid temperaturratten medurs till stoppet, vilket indikerar maximal inställning, och sedan moturs.

Forcera inte förbi stoppläget eftersom termostaten annars kan skadas.

Inställning av temperatur	Bruksanvisning	
40 °C	koppar, glas	Koppar och glas uppvärmda till denna temperatur bidrar till att fördröja avkylningstiden hos drycker som tillsätts. Behållaren kan fortfarande vidröras utan problem.
60 °C	tallrikar	Tallrikar uppvärmda till denna temperatur bidrar till att fördröja avkylningstiden hos mat som placeras på dem. Baserat på individuell känslighet kan behållarna vidröras utan risk, använd annars handskar eller grytlappar.
MAX cirka 75 °C	porcelain	Termostaten är inställd på den maximala temperaturen. Behållarna kan ENDAST vidröras med lämpliga handskar eller grytlappar.

UPPVÄRMNINGSTIDER

Tiden som krävs för att värma upp porslin, glas och annat beror på olika faktorer:

- Material och tjocklek på porslinet
- Mängd
- Föremålens placering
- Temperaturinställning

Direkta anvisningar kan därför inte ges.

Det är tillrådligt att fastställa de optimala inställningarna som krävs baserat på praktisk erfarenhet

KAPACITET

Lastkapaciteten beror på produktens höjd och porslinets storlek.

Kom ihåg att lådan håller för en maximal vikt på 25 kg.

DEMONTERING AV LÅDAN

VARNING

- Använd skyddshandskar.
- Koppla loss produkten från eluttaget.

Lådan kan demonteras för invändig rengöring.

Öppna lådan helt (figur 1)

Lossa de fyra sidoskruvarna, två på varje sida (figur 2)

Dra försiktigt ut lådans glidande del och håll den i fronten och sidorna med båda händerna. Produkten kan nu rengöras invändigt med diskmedel och vatten. Sänk inte ned lådan i vatten när den är demonterad.

Montering av lådan

För att montera lådan igen, följ proceduren för demontering i omvänd ordning.

För att göra detta, placera lådan på sidoskenorna. Se till att:

Föra in lådan med skenorna helt utdragna.

Hålla skenorna med ena handen och trycka på lådan tills den riktas in mot de 4 sidohålen (figur 4/5).



Figur 1



Figur 2



Figur 3



Figur 4

sidoskena låda



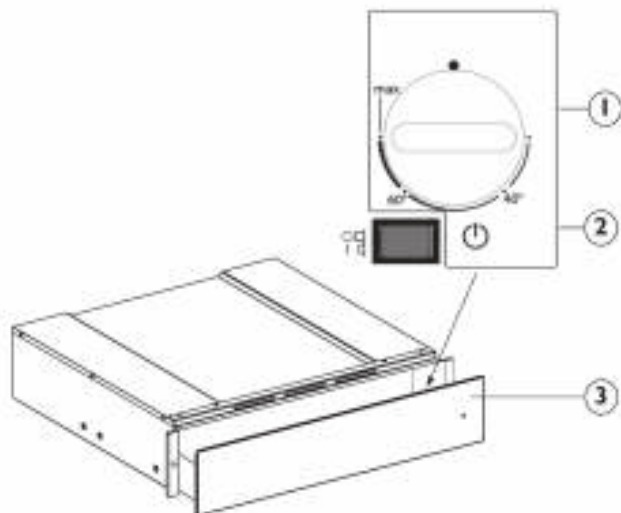
Figur 5

PRODUKTDATAARK

	Side
BETJENINGSPANEL	37
VARMESKUFF	37
BRUK	37
TEMPERATURVALG	38
OPPVARMINGSTIDER	38
KAPASITET	38
TA UT SKUFFEN	39

BETJENINGSPANEL

1. Temperaturknapp
2. Lysende AV/PÅ-bryter
3. AV/PÅ-indikator



VARMESKUFF

Kontrollelementene er temperaturknappen og den lysende AV/PÅ-bryteren.

Når bryteren er trykket inn (posisjon 1), er skuffen på. Når bryteren er ute (posisjon 0), er skuffen av. Disse elementene er synlige kun når skuffen er åpen.

Når skuffen er lukket, viser en kontrollampe foran på apparatet om skuffen er på.

BRUK

- Legg serviset eller maten i skuffen.
- Still inn en temperatur.
- Slå apparatet på, slik at lampen lyser.
- Lukk skuffen, mens du styrer den slik at den kommer rett inn.
- Slå apparatet av før du tar ut det varme serviset/den varme maten.

TEMPERATURVALG

Du kan justere temperaturen opp til ca. 75 °C (maks). Vri temperaturbryteren med urviseren til den stopper, dvs. til den høyeste innstillingen, og deretter mot urviseren.

Ikke bruk kraft for å vri den lenger, da vil termostaten bli skadet.

Temperaturinnstilling	Bruksanvisning	
40 °C	kopper, glass	Når kopper og glass varmes opp til denne temperaturen, vil det ta lengre tid før drikken som fylles i dem avkjøles. Koppen/glasset kan berøres uten problemer.
60 °C	tallerkener	Når tallerkener varmes opp til denne temperaturen, tar det lengre tid før maten som serveres på dem avkjøles. Beholderne kan berøres uten fare, men hvis du er spesielt følsom for varme, bruk ovnsvotter eller grytekluter.
MAKS ca. 75 °C	steintøy	Termostaten stilles inn på høyeste temperatur. Beholderne må KUN berøres med passende ovnsvotter eller grytekluter.

OPPVARMINGSTIDER

Tiden som trengs for å varme opp tallerkener, glass osv. avhenger av fle e faktorer:

- Materiale og tykkelse på delene
- Mengde
- Hvordan det plasseres
- Temperaturinnstilling

Derfor er det ikke mulig å gi nøyaktige indikasjoner.

Det anbefales at du gjør deg kjent med hvilke innstillinger som er optimale basert på egen erfaring

KAPASITET

Kapasiteten avhenger av høyden på apparatet og størrelsen på servicedelene.

Husk at skuffen tåler maksimalt 25 kg.

TA UT SKUFFEN

ADVARSEL

- **Ha alltid på deg beskyttende arbeidshansker.**
- **Koble apparatet fra strømmettet.**

Skuffen kan tas ut for innvendig rengjøring.

Åpne skuffen helt (figur 1)

Løsne de fire sideskruene (to på hver side) (figur 2)

Trekk skyvedelen av skuffen forsiktig ut, mens du holder i fronten og siden med begge hender.

Apparatet kan nå rengjøres innvendig med vaskemiddel og vann. Du må ikke legge skuffen i vann.

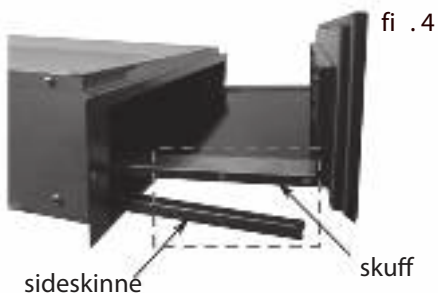
Sette skuffen på plass igjen

Sett skuffen på plass igjen ved å bruke samme fremgangsmåte som for å ta den ut, men i motsatt rekkefølge.

For å gjøre dette, sett skuffen på skinnene. Slik gjør du det:

Sørg for at glideskinnene er helt ute når du setter inn skuffen.

Hold skinnene med én hånd, og skyv skuffen inntil de 4 sidehullene er riktig innrettet (figur 4/5).

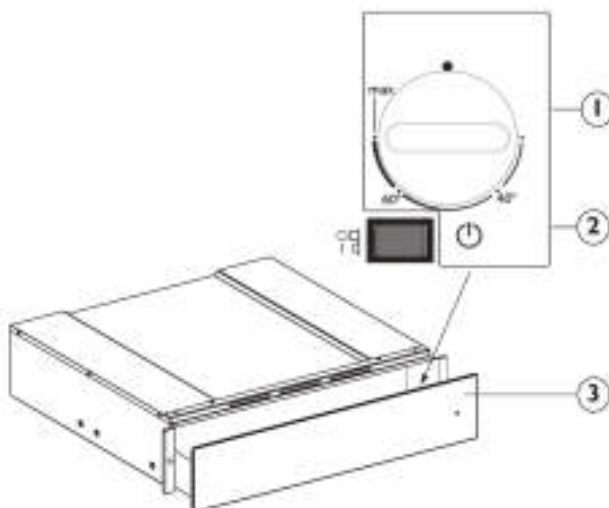


VAREOPLYSNINGER

	Side
BETJENINGSPANEL	41
VARMESKUFFE	41
BETJENING	41
TEMPERATURVALG	42
VARMETIDER	42
FYLDNINGSKAPACITET	42
FJERNELSE AF SKUFFE	43

BETJENINGSPANEL

1. Temperaturknap
2. Lysende afbryderkontakt
3. Tændt/slukket-lampe



VARMESKUFFE

Betjeningselementerne er temperaturknappen og den lysende afbryderkontakt.

Når kontakten er trykket ind (position 1), er skuffen tændt, hvorimod skuffen er slået fra, når kontakten er sluppet (position 0).

Disse elementer er kun synlige, når skuffen er åben.

Når skuffen er lukket, vil en kontrollampe på forsiden af apparatet angive, om skuffen er slået til.

BETJENING

- Anbring servicet i skuffen
- Indstil en temperatur
- Tænd for apparatet, så kontakten lyser
- Luk skuffen omhyggeligt
- Sluk for apparatet, før du fjerer de opvarmede retter.

TEMPERATURVALG

Temperaturkontrolknappen giver mulighed for indstillinger op til ca. 75 °C (maks.). Drej temperaturknappen med uret, indtil den rammer stopklodsen, som angiver maksimum, og derefter mod uret.

Forsøg ikke at dreje knappen længere, end den kan, da det kan beskadige termostaten.

Indstilling af temperaturen	Brugervejledning	
40 °C	kopper, glas	Kopper og glas, der opvarmes ved denne temperatur, er med til at forlænge afkølingstiden for drikkevarer, der tilsættes bagefter. Beholderen kan stadig berøres uden problemer.
60 °C	tallerkener	Tallerkener, der opvarmes til denne temperatur, er med til at forlænge afkølingstiden for den mad, der efterfølgende anbringes på dem. Det afhænger af den individuelle følsomhed, om disse beholdere kan berøres uden fare. Brug for en sikkerheds skyld ovnhandsker eller grydelapper.
MAKS. cirka 75 °C	service	Termostaten er indstillet til den højeste temperatur. Containerne må KUN berøres med egnede ovnhandsker eller grydelapper.

VARMETIDER

Den tid, det tager at opvarme tallerkener, glas osv., afhænger af forskellige faktorer:

- Servicets materiale og tykkelse
- Fyldning
- Den måde, fyldningen er arrangeret på
- Temperaturindstilling

Det er derfor ikke muligt at give absolutte angivelser.

Det er en god idé at fastlægge de optimale indstillinger baseret på praktisk erfaring

FYLDNINGSKAPACITET

Fyldningskapaciteten afhænger af apparatets højde og retternes størrelse.

Husk, at skuffen maksimalt kan holde til en vægt på 25 kg.

FJERNELSE AF SKUFFE

ADVARSEL

- **Brug beskyttelseshandsker.**
- **Tag stikket ud af stikkontakten.**

Skuffen kan tages ud, når den skal rengøres indvendigt.

Åbn skuffen helt (figur 1)

Løsn de fire side skruer (to på hver side) (figur 2)

Træk forsigtigt den glidende del af skuffen ud ved at gribe fat på forsiden og siden med begge hænder.

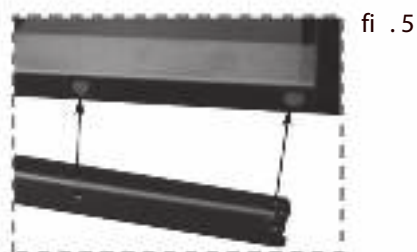
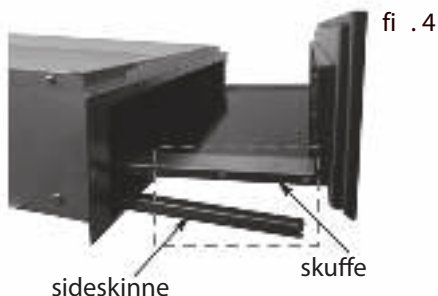
Apparatet kan nu rengøres indvendigt ved hjælp af vaskemiddel og vand. Når skuffen er fjermet, må den ikke nedsænkes i vand.

Genmontering af skuffen

Gå frem i omvendt rækkefølge, når skuffen skal monteres igen.

Anbring først skuffen på skinnerne. Sørg for at: Isætte skuffen med skinnerne trukket helt ud.

Hold skinnerne med den ene hånd og skubbe skuffen, indtil de 4 sidehuller sidder ud for hinanden (figur 4/5).

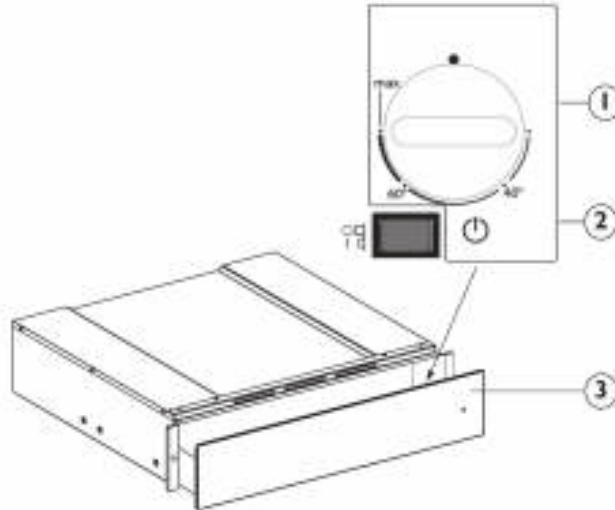


TUOTETIEDOT

	Sivu
KÄYTTÖPANEELI	45
LÄMMITYSLAATIKKO	45
KÄYTTÖ	45
LÄMPÖTILAN VALINTA	46
LÄMMITYSAJAT	46
TÄYTTÖMÄÄRÄ	46
LAATIKON IRROTTAMINEN	47

KÄYTTÖPANEELI

1. Lämpötilakytkin
2. Merkkivalollinen virtakytkin
3. Virran merkkivalo



LÄMMITYSLAATIKKO

Laitetta käytetään lämpötilakytkimellä ja virtakytkimellä, jossa on merkkivalo.

Kun virtakytkin on painettu alas (asento 1), lämmityslaatikko on toiminnassa. Kun virtakytkin on vapautettu (asento 0), lämmityslaatikko ei ole toiminnassa.

Nämä elementit näkyvät vain laatikon ollessa auki.

Kun laatikko on kiinni, laitteen etupuolella oleva merkkivalo ilmaisee, onko laite toiminnassa.

KÄYTTÖ

- Laita astiat laatikkoon.
- Säädä lämpötila.
- Kytke laite toimintaan: kytkimen merkkivalo syttyy.
- Sulje laatikko varovasti ohjaten.
- Kytke laite pois päältä ennen kuin otat lämmitetyt astiat pois laatikosta.

LÄMPÖTILAN VALINTA

Lämpötilakytkimellä lämpötilan voi säätää noin 75 °C:seen (maksimilämpötila). Kierrä lämpötilakytkintä myötöpäivään ääriasentoon, joka on maksimiasento, ja sen jälkeen vastapäivään.

Älä yritä kääntää kytkintä ääriasennon ohi: termostaatti voi vaurioitua.

Lämpötila-asetus	Käyttöohje	
40 °C	kupit, lasit	Kun kupit ja lasit lämmitetään tähän lämpötilaan, juomat eivät jäähdy niin nopeasti. Astia ei silti ole niin kuuma, ettei siihen voisi koskea.
60 °C	lautaset	Kun lautaset lämmitetään tähän lämpötilaan, ruoka ei jäähdy niin nopeasti. Yksilöllisestä herkkyydestä riippuen lautasta voi silti koskettaa turvallisesti. Jos astia tuntuu liian kuumalta, käytä uunikintaita tai patalappuja.
MAKS. noin 75 °C	Tarjoiluastiat	Termostaatti on säädetty maksimilämpötilaan. Astioihin voi koskea VAIN käyttäen uunikintaita tai patalappuja.

LÄMMITYSAJAT

Lautasten, lasien jne. vaatima lämmitysaika riippuu erilaisista tekijöistä:

- astioiden materiaali ja paksuus
- täyttömäärä
- astioiden järjestely
- lämpötila-asetus.

Täsmällisiä arvoja ei sen vuoksi voida antaa.

Määritä sopivat asetukset kokeilemalla.

TÄYTTÖMÄÄRÄ

Lämmityslaatikon täyttömäärä riippuu laitteen korkeudesta ja astioiden koosta.

Muista, että lämmityslaatikon sallittu maksimikuormitus on 25 kg.

LAATIKON IRROTTAMINEN

VAROITUS

- Käytä suojakäsineitä.
- Kytke laite irti sähköverkosta.

Laatikon voi irrottaa sisätilan puhdistusta varten.

Avaa laatikko kokonaan auki (kuva 1).
Avaa sivuilla olevat neljä ruuvia (kaksi kummallakin puolella) (kuva 2).

Vedä laatikon liukuva osa varovasti ulos pitäen toisella kädellä kiinni edestä ja toisella kädellä sivulta.

Nyt voit puhdistaa laitteen sisätilan pesuaineella ja vedellä. Älä upota irrotettua laatikkoa kokonaan veteen.

Laatikon asentaminen takaisin paikalleen

Laatikko laitetaan takaisin paikalleen päinvastaisessa järjestyksessä kuin se irrotetaan.

Aseta laatikko kannattimille. Varmista, että kannattimet ovat kokonaan ulkona, kun laitat laatikon niiden päälle.

Pidä toisella kädellä kiinni kannattimista ja työnnä laatikkoa, kunnes sivuilla olevat ruuvien reiät ovat kohdakkain (kuvat 4/5).



Kuva 1



Kuva 2



Kuva 3



Kuva 4

sivukannatin

laatikko



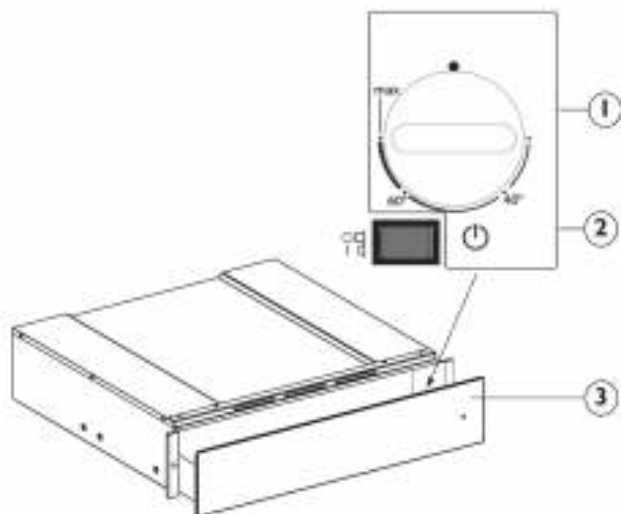
Kuva 5

INFORMACE K PRODUKTU

	Strana
OVLÁDACÍ PANEL	49
OHŘÍVACÍ OZÁSUVKA	49
POUŽITÍ	49
VOLBA TEPLoty	50
DOBY OHŘEVU	50
KAPACITA	50
ODSTRANĚNÍ ZÁSUVKY	51

OVLÁDACÍ PANEL

1. Ovladač teploty
2. Vypínač zapnutí/vypnutí s kontrolkou
3. Kontrolka zapnutí/vypnutí



OHŘÍVACÍ ZÁSUVKA

Ovládacími prvky jsou ovladač teploty a vypínač zapnutí/vypnutí s kontrolkou. Při stisknutí vypínače (poloha 1) je zásuvka zapnutá, zatímco v případě uvolnění vypínače (poloha 0) je zásuvka vypnutá.

Tyto ovladače jsou viditelné pouze u otevřené zásuvky.

Po zavření zásuvky kontrolka na její přední straně spotřebiče signalizuje zapnutí.

POUŽITÍ

- Vložte nádobí do zásuvky.
- Nastavte teplotu.
- Zapněte spotřebič; rozsvítí se kontrolka.
- Zavřete zásuvku opatrným zasunutím.
- Před vyjmutím zahřátého nádobí zásuvku vypněte.

VOLBA TEPLoty

Ovladač teploty umožňuje nastavení až do asi 75 °C (max). Otočte ovladačem teploty ve směru hodinových ručiček na doraz, což znamená maximum, a pak proti směru hodinových ručiček. Nesnažte se ovladač přetočit až za doraz, termostat by se mohl poškodit.

Nastavení teploty	Návod k použití	
40 °C	šálky, sklenice	Šálky a sklenice ohřáté při této teplotě pomáhají oddálit dobu ochlazení nalitých nápojů. Nádobí se můžete dotknout bez jakýchkoliv problémů.
60 °C	talíře	Talíře ohřáté při této teplotě pomáhají oddálit dobu ochlazení nalitých nápojů. V závislosti na individuální citlivosti se jich uživatel může dotknout bez obav z jakéhokoli rizika; nebo může použít rukavice nebo chňapky.
MAX. asi 75 °C	nádobí	Termostat je nastaven na maximální teplotu. Nádobí se lze dotknout pouze s vhodnými rukavicemi nebo chňapkami.

DOBY OHŘEVU

Čas nutný k ohřevu talířů, sklenic apod. závisí na různých faktorech:

- materiálu a tloušťce nádobí
- množství
- rozložení nádobí
- nastavení teploty

Z těchto důvodů není možné uvádět přesné údaje.

Doporučujeme stanovit si optimální požadované nastavení na základě praktických zkušeností.

KAPACITA

Množství nádobí závisí na výšce zásuvky a velikosti nádobí.

Uvědomte si, že do zásuvky se vejde maximálně 25 kg.

ODSTRANĚNÍ ZÁSUVKY

VAROVÁNÍ

- **Používejte ochranné rukavice.**
- **Spotřebič odpojte od elektrické sítě.**

Pokud je nutné vyčistit vnitřek zásuvky, můžete ji úplně vytáhnout.

Zásuvku úplně otevřete (obr. 1).

Povolte čtyři postranní šrouby (dva na každé straně) (obr. 2).

Vytáhněte opatrně výsuvnou část zásuvky a podržte ji na přední a boční straně oběma rukama.

Nyní můžete zásuvku vymýt uvnitř vodou s mycím prostředkem. Vyjmutou zásuvku nedávejte do vody.

Umístění zásuvky

Chcete-li zásuvku opět instalovat, proveďte postup demontáže v opačném pořadí.

Nasadte zásuvku na kolejničky. Uvědomte si:

Zásuvku nasadte na úplně vytažené kolejničky.

Držte kolejničky jednou rukou a posuňte zásuvku, až zapadne do 4 bočních otvorů (obr. 4/5).



obr. 1



obr. 2



obr. 3



obr. 4

boční kolejnička

zásuvka



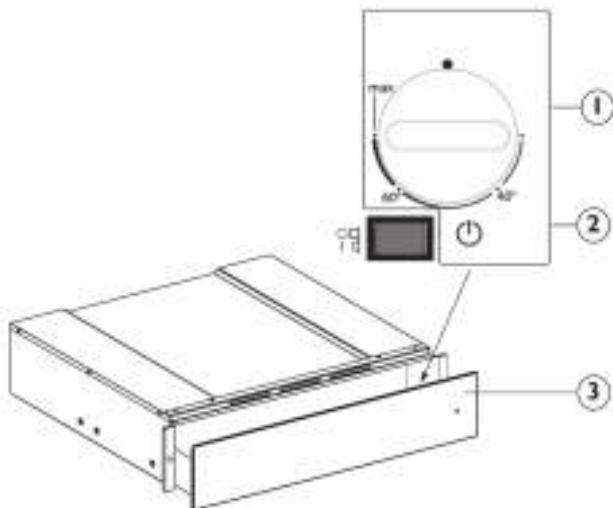
obr. 5

KARTA ÚDAJOV O VÝROBKU

	Strana
OVLÁDACÍ PANEL	53
OHREVNÁ ZÁSUVKA	53
OBSLUHA	53
VOĽBA TEPLoty	54
DOBY OHREvu	54
KAPACITA NÁPLNE	54
VYBRATIE ZÁSUVKY	55

OVLÁDACÍ PANEL

1. Teplotný gombík
2. Svetelný spínač ON-OFF
3. Indikátor ON-OFF



OHREVNÁ ZÁSUVKA

Ovládacie prvky zásuvky sú teplotný gombík a svetelný spínač ON-OFF.

Keď je stlačený spínač (poloha 1), zásuvka je zapnutá, a keď je spínač uvoľnený (poloha 0), zásuvka je vypnutá.

Tieto prvky vidno, iba keď je zásuvka otvorená.

Keď je zásuvka zatvorená, svetelná kontrolka na prednej strane spotrebiča indikuje, že zásuvka je zapnutá.

OBSLUHA

- Vložte riad do zásuvky
- Nastavte teplotu
- Zapnite spotrebič, rozsvieti sa kontrolka
- Zatvorte zásuvku, pri zatváraní ju pridržte
- Pred vybratím zohriateho riadu spotrebič vypnite.

VOĽBA TEPLoty

Ovládací gombík teploty umožňuje nastavenie teploty až do približne 75 °C (max). Otáčajte gombík teploty smerom vpravo až na doraz, čo označuje maximum, a potom smerom vľavo. Nesnažte sa otočiť gombík až za maximálnu polohu, poškodili by ste tým termostat.

Nastavenie teploty	Návod na použitie	
40 °C	šálky, poháre	Šálky a poháre ohriate na túto teplotu pomáhajú predĺžiť dobu ochladenia nápojov, ktoré do nich potom vlejete. Nádobu sa však môžete bez problémov dotknúť.
60 °C	taniere	Taniere ohriate na túto teplotu pomáhajú predĺžiť dobu ochladenia jedál, ktoré na ne potom naložíte. V závislosti od citlivosti jednotlivcov sa nádob môžete dotýkať bez rizika, ináč použite rukavice alebo kuchynské chňapky.
MAX pribl. 75°C	riad	Termostat je nastavený na maximálnu teplotu. Nádob sa môžete dotýkať IBA pomocou vhodných rukavíc alebo kuchynských chňapiek.

DOBY OHREVVU

Doba potrebná na ohrev riadu, pohárov a pod závisí od rôznych faktorov:

- Materiál a hrúbka riadu
- Náplň
- Usporiadanie náplne
- Nastavenie teploty

Preto sa nedajú uviesť úplne presné pokyny.

Odporúča sa určiť potrebné optimálne nastavenia podľa vlastných skúseností

KAPACITA NÁPLNE

Kapacita náplne závisí od výšky spotrebiča a od veľkosti riadu.

Nezabudnite, že maximálna nosnosť zásuvky je 25 kg.

VYBRATIE ZÁSUVKY

VAROVANIE

- Používajte ochranné rukavice.
- Odpojte spotrebič od elektrického napájania.

Zásuvka sa dá vybrať a vyčistiť jej vnútro. Zásuvku úplne otvorte (obrázok 1). Odskrutkujte štyri bočné skrutky (dve na každej strane) (obrázok 2).

Opatrne vytiahnite posuvnú časť zásuvky, pričom ju vpredu a na boku pridržite oboma rukami.

Teraz môžete vyčistiť vnútro spotrebiča pomocou detergentu a vody. Po vybratí zásuvku neponárajte do vody.

Opätovná montáž zásuvky

Pri montáži zásuvky postupujte v opačnom poradí.

Zásuvku pritom uložte na lišty. Uistite sa, že: Zásuvka je vložená s úplne vysunutými lištami. Lišty pridržite jednou rukou a zatlačte zásuvku, kým sa nezarovná so 4 bočnými otvormi (obr. 4/5).



obr. 1



obr. 2



obr. 3



obr. 4

bočná lišta

zásuvka



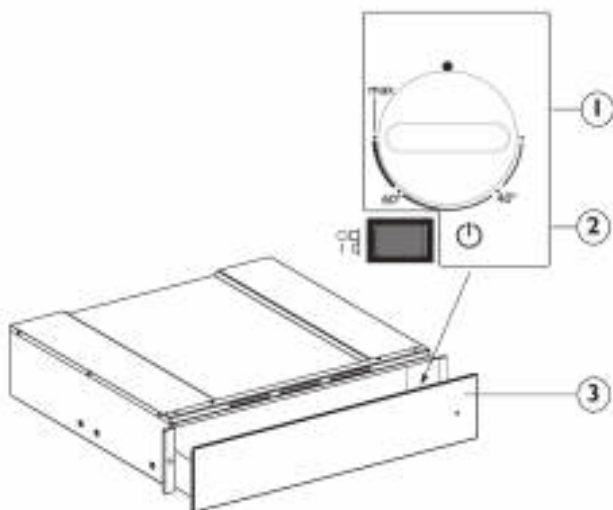
obr. 5

СПЕЦИФИКАЦИЯ ИЗДЕЛИЯ

	Страница
ПАНЕЛЬ УПРАВЛЕНИЯ	61
ПОДОГРЕВАТЕЛЬ ПОСУДЫ	61
ИСПОЛЬЗОВАНИЕ ПРИБОРА	61
ВЫБОР ТЕМПЕРАТУРЫ	62
ВРЕМЯ ПОДОГРЕВА	62
ОБЪЕМ ЗАГРУЗКИ	62
ВЫНИМАНИЕ ЯЩИКА	63

ПАНЕЛЬ УПРАВЛЕНИЯ

1. Ручка задания температуры
2. Кнопка «Вкл/Выкл» с встроенным световым индикатором
3. Индикатор «Вкл/Выкл»



ПОДОГРЕВАТЕЛЬ ПОСУДЫ

Органами управления прибором являются ручка задания температуры и кнопка «Вкл/Выкл» с встроенным световым индикатором.

При нажатой кнопке (положение 1) подогреватель включен, а при отжатой кнопке (положение 0) - выключен.

Эти органы управления видны только при выдвинутом ящике подогревателя.

Когда ящик закрыт, на включенное состояние прибора указывает индикатор, расположенный на его передней панели.

ИСПОЛЬЗОВАНИЕ ПРИБОРА

- Поместите посуду в ящик
- Задайте нужную температуру
- Включите прибор, при этом загорится индикатор, встроенный в кнопку «Вкл/Выкл»
- Осторожно задвиньте ящик
- Выключите прибор перед тем, как вынимать из него подогретую посуду.

ВЫБОР ТЕМПЕРАТУРЫ

Ручка задания температуры позволяет устанавливать значение температуры до 75°C (максимум). Поверните ручку задания температуры по часовой стрелке до упора, а затем - назад, против часовой стрелки.

Не пытайтесь продолжать поворачивать ручку задания температуры после достижения крайнего положения - это может привести к повреждению термостата.

Регулировка температуры	Руководство по эксплуатации	
40°C	чашки, бокалы	Чашки и бокалы, нагретые до этой температуры, могут увеличить время охлаждения налитых в них напитков. Тем не менее, е посуде можно прикасаться без опаски.
60°C	тарелки	Тарелки, нагретые до этой температуры, могут увеличить время охлаждения положенных в них блюд. В зависимости от индивидуальной чувствительности можно безопасно прикасаться к посуде голыми руками или же использовать кухонные рукавицы или прихватывы.
МАКС. приблизительно 75°C	посуда	Термостат установлен на максимальную температуру. К посуде можно прикасаться ТОЛЬКО используя кухонные рукавицы или прихватывы.

ВРЕМЯ ПОДОГРЕВА

Время, необходимое для подогрева тарелок, бокалов и т.д. зависит от различных факторов:

- материала и толщины посуды
- загрузки
- размещения посуды
- заданной температуры

В связи с этим невозможно указать абсолютные значения времени.

Рекомендуется задавать значения времени, исходя из результатов, полученных практическим путем.

ОБЪЕМ ЗАГРУЗКИ

Объем загрузки зависит от высоты прибора и размера посуды.

Помните, что максимальный вес посуды, которую можно загрузить в ящик, составляет 25 кг.

ВНИМАНИЕ ЯЩИКА

ОСТОРОЖНО

- Пользуйтесь кухонными перчатками.
- Отключите прибор от электросети.

Для чистки подогревателя выдвижной ящик можно вынуть.

Полностью выдвиньте ящик (рисунок 1).

Открутите четыре боковых крепежных винта (по два на каждой стороне) (рисунок 2).

Осторожно выньте ящик, держа его двумя руками спереди и сбоку.

Теперь можно вычистить прибор изнутри, используя для этого воду с моющим средством. Не погружайте вынутый ящик подогревателя в воду.

Установка ящика на место

Для установки ящика на прежнее место необходимо выполнить действия по его извлечению в обратном порядке.

Для этого установите ящик на направляющие. Необходимое условие: устанавливайте ящик на полностью выдвинутые направляющие.

Придерживая одной рукой направляющие, задвиньте ящик до совмещения 4 боковых отверстий (рис. 4/5).



рис. 1



рис. 2



рис. 3



рис. 4

боковая направляющая выдвижной ящик



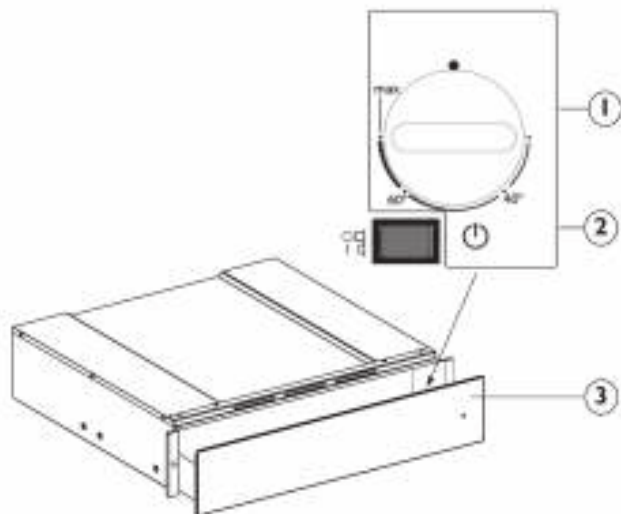
рис. 5

ӨНІМНІҢ ДЕРЕКТЕР ПАРАҒЫ

	Бет
БАСҚАРУ ПАНЕЛІ	61
ЖЫЛЫТУ ТАРТПАСЫ	61
ІСКЕ ПАЙДАЛАНУ	61
ТЕМПЕРАТУРАНЫ ТАҢДАУ	62
ЖЫЛЫТУ УАҚЫТЫ	62
ЖҮКТЕМЕ СЫЙЫМДЫЛЫҒЫ	62
ТАРТПАНЫ АЛУ	63

БАСҚАРУ ПАНЕЛІ

1. Температура тетігі
2. Жарықтандырылатын ҚОСУ-ӨШІРУ қосқышы
3. ҚОСУ-ӨШІРУ көрсеткіші



ЖЫЛЫТУ ТАРТПАСЫ

Басқару элементтеріне температура тетігі мен жарықтандырылатын ҚОСУ-ӨШІРУ қосқышы жатады.

Қосқышты басқанда (1-қалып), тартпа қосылады, қосқышты босатқанда (0-қалып), тартпа өшеді.

Бұл элементтерді тартпа ашық болғанда ғана көруге болады.

Тартпа жабылған кезде, құрылғының алдыңғы жағында орналасқан басқару жарығы тартпаның қосулы тұрғанын көрсетеді.

ІСКЕ ПАЙДАЛАНУ

- Тартпаға ыдыс-аяқты қойыңыз
- Температураны орнатыңыз
- Құрылғыны қосыңыз; қосқыш жанады
- Тартпаны мұқият бағыттап отырып жабыңыз
- Жылытылған ыдыс-аяқтарды шығармас бұрын құрылғыны өшіріңіз.

ТЕМПЕРАТУРАНЫ ТАҢДАУ

Температураның басқару тетігі шамамен 75°C (ең жоғарғысы) дейін реттеулерге мүмкіндік береді. Температура тетігін ең жоғарғысын көрсететін тоқтату мәніне дейін, содан кейін сағат тіліне қарсы бағытта бұраңыз.

Тоқтату мәнінен соң оны мәжбүрлемеңіз, әйтпесе термостат зақымдалуы мүмкін.

Температураны реттеу	Пайдалану нұсқаулығы	
40°C	кеселер, шынылар	Осы температурада жылытылған кеселер мен шынылар кейіннен қосылған сусынның салқындау уақытын кешіктіруге көмектеседі. Сауытты әлі де ешқандай қиындықсыз ұстауға болады.
60°C	төрелкелер	Осы температурада жылытылған төрелкелер кейіннен салынған тағамның салқындау уақытын кешіктіруге көмектеседі. Жеке сезімталдыққа байланысты, сауыттарды еш қауіптенбей ұстауға болады, басқа жағдайда қолғаптарды немесе тұтқыштарды пайдаланыңыз.
ЕҢ КӨП шамамен 75°C	қыш ыдыс	Термостат ең жоғарғы температураға орнатылған. Сауыттарды арнайы қолғаптар немесе тұтқыштармен ҒАНА ұстауға болады.

ЖЫЛЫТУ УАҚЫТЫ

Ыдыс-аяқ, шынылар, т.б. жылытуға қажетті уақыт әр түрлі факторларға байланысты:

- Ыдыс-аяқтың материалы мен қалыңдығы
- Жүктемесі
- Жүктеме тәртібі
- Температура параметрі

Сондықтан нақты көрсеткіштерді беру мүмкін емес.

Практикалық тәжірибе негізінде, қажетті оңтайлы параметрлерді орнату ұсынылады

ЖҮКТЕМЕ СЫЙЫМДЫЛЫҒЫ

Жүктеме сыйымдылығы құрылғының биіктігі мен ыдыс-аяқтың көлеміне байланысты. Тартпаға 25 кг аспайтын салмақты ғана салуға болатынын ескеріңіз.

ТАРТПАНЫ АЛУ

ЕСКЕРТУ

- Қорғаныш көзілдіріктерін пайдаланыңыз.
- Құрылғыны қуат көзінен ағытыңыз.

Тартпа ішін тазалау үшін, оны алып тастауға болады.

Тартпаны түгелдей ашыңыз (1-сурет).

Төрт жағын бұрап шығарыңыз (әр жағында екеу) (2-сурет).

Тартпаның жылжымалы бөлігін екі қолыңызбен алдыңғы және бүйір жағынан ұстап, мұқият тартып шығарыңыз.

Енді жуғыш зат пен суды пайдаланып, құрылғы ішін тазалауға болады. Алғаннан кейін тартпаны суға салмаңыз.

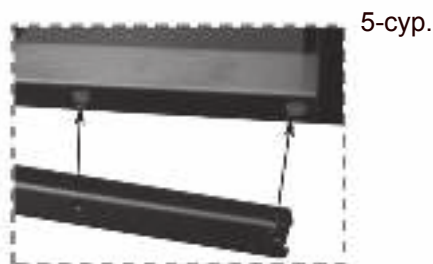
Тартпаны қайта орнату

Тартпаны қайта орнату үшін, алу рәсімін кері тәртіпте орындаңыз.

Осыны орындау үшін, тартпаны қозғалтқыштарға қойыңыз. Келесілерді орындаңыз:

Тартпаны түгелдей қозғалтқыштармен салыңыз.

Қозғалтқыштарды бір қолмен ұстаңыз және 4 бүйір тесіктері келтірілгенше, тартпаны итеріңіз(4/5-сур.).

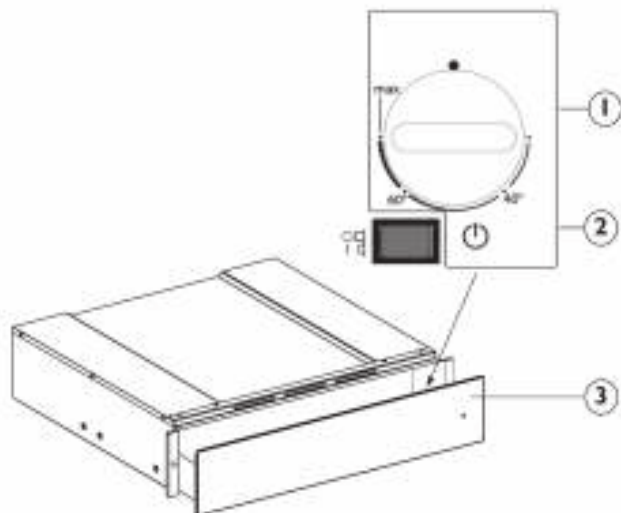


СПЕЦИФІКАЦІЯ ВИРОБУ

	Сторінка
ПАНЕЛЬ КЕРУВАННЯ	65
НАГРІВАЛЬНА ШУХЛЯДА	65
ЕКСПЛУАТАЦІЯ	65
ВИБІР ТЕМПЕРАТУРИ	66
ЧАС НАГРІВАННЯ	66
НАВАНТАЖУВАНІСТЬ	66
ЗНІМАННЯ ШУХЛЯДИ	67

ПАНЕЛЬ КЕРУВАННЯ

1. Ручка вибору температури
2. Вимикач з підсвіткою
3. Індикатор УВІМК./ВИМК



НАГРІВАЛЬНА ШУХЛЯДА

Керування здійснюється ручкою вибору температури і вимикачем з підсвіткою. Коли вимикач натиснутий (положення 1), шухляда увімкнена, а коли відпущений (положення 0) – вимкнена.

Ці органи керування видно лише тоді, коли шухляда відкрита.

Коли шухляда закрита, на роботу приладу вказує індикатор на його передній панелі.

ЕКСПЛУАТАЦІЯ

- Покладіть страви у шухляду.
- Здайте температуру.
- Увімкніть прилад; вимикач підсвітиться.
- Обережно закрийте шухляду.
- Перш ніж виймати нагріті страви, вимкніть шухляду.

ВИБІР ТЕМПЕРАТУРИ

Ручка вибору температури дозволяє регулювати температуру до приблизно 75°C (макс.). Поверніть ручку вибору температури за годинниковою стрілкою до упору, що означає максимум, а потім проти годинникової стрілки. Не крутіть ручку далі упору, бо термостат вийде з ладу.

Регулювання температури	Інструкція користувача	
40°C	чашки, склянки	Завдяки нагріванню чашок і склянок при такій температурі напої, які будуть в них згодом налиті, схолодатимуть повільніше. До посуду все ще можна торкатися без жодних проблем.
60°C	тарілки	Завдяки нагріванню тарілок при такій температурі страви, які будуть згодом у них покладені, схолодатимуть повільніше. В залежності від індивідуальної чутливості до посуду все ще можна торкатися без жодного ризику, проте при потребі користуйтеся рукавицями або прихватками.
МАКС. прибл. 75°C	фаянс	Термостат встановлюється на максимальну температуру. Посуду можна торкатися ЛИШЕ придатними для цього рукавичками або прихватками.

ЧАС НАГРІВАННЯ

Час нагрівання посуду, склянок тощо залежить від різних факторів:

- Матеріал і товщина стінок посуду
- Завантаження
- Розташування завантаженого посуду
- Налаштування температури

Тому дати абсолютно точні вказівки неможливо.

Оптимальні налаштування рекомендується вибирати на основі практичного досвіду.

НАВАНТАЖУВАНІСТЬ

Навантажувальність залежить від висоти приладу і габаритів посуду.

Пам'ятайте, що в шухляду можна завантажувати не більше 25 кг.

ЗНІМАННЯ ШУХЛЯДИ

УВАГА!

- Користуйтеся захисними рукавицями.
- Відключіть прилад від електромережі.

Шухляду можна виймати, щоб почистити її всередині.

Повністю відкрийте шухляду (рисунок 1). Відкрутіть чотири бокові гвинти (по два з кожного боку) (рисунок 2).

Обережно витягніть висувну частину шухляди, тримаючи її обома руками за передню частину.

Тепер прилад можна помити всередині, використовуючи мийний засіб і воду. Не ставте зняту шухляду у воду.

Встановлення шухляди на місце

Щоб поставити шухляду на її місце, дотримуйтеся процедури виймання у зворотньому порядку.

Для цього поставте шухляду на напрямні.

Неодмінно:

Вставляйте шухляду у повністю витягнуті напрямні.

Тримаючи напрямні однією рукою, заштовхуйте шухляду, поки не співпадуть 4 бокових отвори (рис. 4/5).



рис. 1



рис. 2



рис. 3



рис. 4

бокова напрямна

шухляда



рис. 5

اختيار درجة الحرارة

يسمح مفتاح التحكم في درجة الحرارة بالتعديلات إلى ما يقارب 75 درجة مئوية (كحد أقصى). لف مفتاح درجة الحرارة في اتجاه عقارب الساعة حتى التوقف الذي يشير إلى الحد الأقصى، وبعد ذلك بعكس اتجاه عقارب الساعة. لا تجبر المفتاح على الحركة بعد التوقف، خلاف ذلك سوف يتألف الترموستات.

ضبط درجة الحرارة	إرشادات الاستعمال
40° م	الأكواب والكؤوس الزجاجية المسخنة في درجة الحرارة هذه تساعد على تأخير زمن تبريد المشروبات التي تضاف في وقت لاحق. يمكن لمس الوعاء دون أية مشاكل.
60° م	الأطباق المسخنة في درجة الحرارة هذه تساعد على تأخير زمن تبريد الطعام الذي يضاف إليها في وقت لاحق. اعتماداً على حساسية الفرد، يمكن لمس هذه الأوعية دون أي خطر، وإلا يجب استخدام القفازات أو ماسكات الأوعية من القماش.
حد أقصى 75 درجة مئوية تقريباً	يتم تعيين الترموستات على درجة الحرارة القصوى. يمكن لمس الأوعية فقط بقفازات مناسبة أو ماسكات أوعية من القماش.

أزمنة التسخين

الوقت المطلوب لتسخين الصحن، والكؤوس، وما إلى ذلك، يعتمد على عوامل مختلفة:

- مواد وسمك الصحن
- التحميل
- ترتيب وضع الحمولة
- تعيين درجة الحرارة

ولذلك لا يمكن إعطاء مؤشرات مطلقة. ومن المستحسن إنشاء إعدادات مثلى استناداً إلى الخبرة العملية.

سعة التحميل

تعتمد سعة التحميل على ارتفاع الجهاز ومقاس الصحن. تذكر أن الدرج يمكن أن يستوعب وزن 25 كجم على الأقصى.

إزالة الدرج

تحذير ⚠

- استخدم قفازات واقية.
 - افصل الجهاز عن مصدر التيار الكهربائي.
- يمكن إزالة الدرج لتنظيفه من الداخل.
افتح الدرج تماما (الشكل 1).
فك المسامير الجانبية الأربعة (اثنان على كل جانب) (الشكل 2).
اسحب الجزء المنزلق من الدرج بعناية، بامساسة باليدين من الجانب والأمام.
يمكن الآن تنظيف الجهاز من الداخل، باستخدام المنظفات والماء. لا تضع الدرج في المياه بعد إزالته.

إعادة تركيب الدرج

- لإعادة تركيب الدرج، قم بتنفيذ إجراءات الإزالة بترتيب عكسي.
للقيام بذلك، ضع الدرج على المجرى الخاص به. تأكد من أن:
إدراج الدرج والمجرى خارجا تماما.
إمساك المجرى بيد ودفع الدرج حتى يجازي الثقوب الأربعة الجانبية (الشكل 5/4).



شكل 1



شكل 2



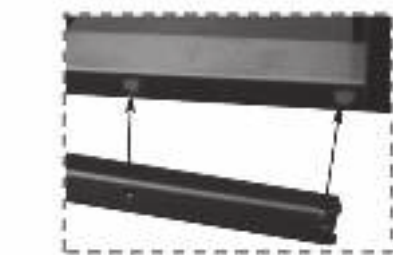
شكل 3



شكل 4

المجرى الجانبي

درج



شكل 5

نشرة وصف المنتج

صفحة

5

لوحة التحكم

5

درج التسخين

5

التشغيل

6

اختيار درجة الحرارة

6

أزمنة التسخين

6

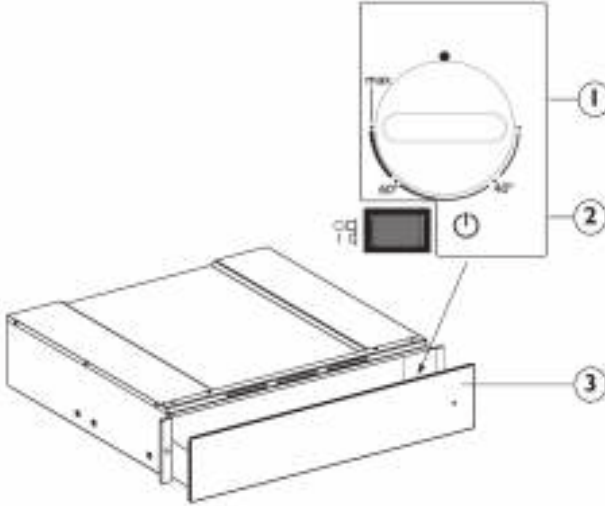
سعة التحميل

7

إزالة الدرج

لوحة التحكم

1. مقبض درجة الحرارة
2. مفتاح تشغيل - إطفاء مضيء
3. مؤشر تشغيل - إطفاء



درج التسخين

عناصر التحكم هي مفتاح درجة الحرارة ومفتاح تشغيل - إطفاء مضيء. بالضغط على مفتاح التشغيل (الوضع 1)، يصبح الدرج مفتوحاً، وعند إفلات المفتاح (الوضع 0)، ينطفئ الدرج. تكون هذه العناصر مرئية فقط عند فتح الدرج. عندما يتم إغلاق الدرج، يشير ضوء عنصر التحكم الموجود على الجانب الأمامي الجهاز إلى أن الدرج مفتوح.

التشغيل

- ضع الصحون في الدرج
- اضبط درجة الحرارة
- قم بتشغيل الجهاز؛ بضوء مفتاح التشغيل
- قم بإغلاق الدرج، بتوجيهه بعناية
- أطفئ الجهاز قبل إزالة الصحون التي تم تسخينها.

Виерлпул Юроп с.р.л.
Виале Гвидо Борги, 27
21025, Комерио (Варезе) ИТАЛИЯ
Завод: Менегетти С.п.А.
Адрес: Виа Борго Лунардон 8
I-36027 Роса (VI)
Италия

Виерлпул Юроп с.р.л.
Виале Гвидо Борги, 27
21025, Комерио (Варезе) ИТАЛИЯ
Зауыт: Менегетти С.п.А.
Мекен-жайы: Виа Борго Лунардон 8
I-36027 Роса (VI)
Италия

Вірпул Юроп с.р.л.
Віале Г. Боргі, 27
21025 - Комеріо (Варезе), Італія
Завод: Менегетті С.п.А.
Адреса: Віа Борго Лунардон, 8,
I-36027 Роса, Італія

INDESIT COMPANY S.P.A. - SOCIO UNICO
V.LE A. MERLONI, 47
60044 FABRIANO (AN) ITALY

4000 108 67029

